

Keresztálcás légkeveréses gázüzemű sütő, 10 GN1/1

TERMÉK # _____

MODELL # _____

NÉV # _____

SIS # _____

AIA # _____


260819 (EFCG11CSAS)

 Légkeveréses sütő,
keresztálcás 10x1/1GN,
gázüzemű

Rövid leírás

Termék szám

Légkeveréses sütő. Főbb szerkezetek rm. acélból. Főzőkamra oldalsó világítással és csepegtető tálcával. Duplaüvegű ajtó. Fűtés atmoszférikus égőkön keresztül. Lángőr. Főgő gyújtólánggal és piezoelektromos gyújtással. Elektromechanikus termosztát; 30°C és 300°C között állítható hőmérséklet. Időzítő 0 és 120 perc között, hangjelzéssel. 1 db "keresztirányú" tálcátartó állvánnyal szállítva, amely 2 oldalsó függesztőből áll, 60 mm-es osztással, 10x1/1GN.

Fő jellemzők

- Fő kapcsoló/főzési mód kiválasztó gomb.
- A sütőtér gyors lehűtése.
- Időzítő a főzési idő beállításához, max. 120 percre állítható vagy folyamatos működésre. Hangjelzés a ciklus végén. A beállított főzési idő végén a fűtés és a ventilátor automatikusan kikapcsol.
- Max. hőmérséklet: 300°C.
- Kiváló egyenletesség: tökéletes hőelosztás a sütőtérben.
- Halogén világítás és keresztálcás tálcátartók a sütőtérben, amely akadálytalan betekintést enged az ételekre.
- Tartozékként maghőmérő rendelhető.
- Zsiradékgyűjtő tálca.
- Az ajtó alatti csepptálca a kondenzált folyadék összegyűjtésére tartozékként kapható.
- Kapacitás: 10 GN 1/1

Konstrukció

- Robosztus, rozsdamentes acél konstrukció.
- Sütőkamra AISI430 minőségű rm acélból.
- Dupla termoüvegezésű ajtó nyitott keretű konstrukcióval, a külső ajtópanel hidegen tartásához. Nyitható belső üveg az ajtón a könnyű tisztítás érdekében.
- Ergonómikus ajtófogantyú.
- Beépített leürítő csatlakozás.
- 1 pár 60 mm-es tálcátartó sínnel szállítva.
- IPX4 vízvédettség.

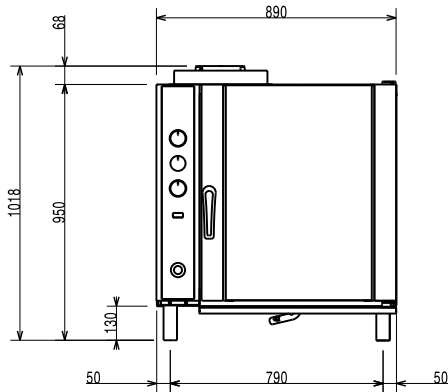
Opcionális tartozékok

- 1 pár GN1/1 AISI 304 rozsdamentes acél rács PNC 921101
- 1 pár GN1/2 méretű edénytartó polc PNC 921106
- Füstgáz lecsapató 10 GN1/1 és 2/1 gázüzemű sütőhöz PNC 921701
- Maghőmérő 6-10 GN 1/1-es sütőhöz PNC 921702
- GN 1/1 leeresztő edény megvezető egységcsomag PNC 921713
- Egy pár AISI304 rm acél rácpolc - GN1/1 PNC 922017
- Egy pár rács 8 egész csirkéhez (1,2kg) - GN1/1 PNC 922036
- AISI304 rm acél rács sütőhöz - GN1/1 PNC 922062
- Nyitott készüléktartó állvány, 10 GN 1/1 légkeveréses sütőhöz PNC 922102
- Polctartó sínek 10 GN 1/1-es sütőállványhoz PNC 922106
- Nyitott készüléktartó állványkerekeken, 10 GN 1/1 légkeveréses sütőhöz PNC 922114
- Láb 6 és 10 GN 1/1 és 10 GN 2/1 sütőhöz PNC 922127
- Kézizuhany kihúzható tömlővel PNC 922170

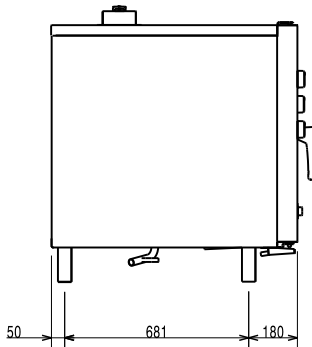
Jóváhagyás

- Külső kézizuhany PNC 922171
- Zsírzsűrő 10 GN 1/1 és 2/1-es kombipárolóhoz (gázüzemű és elektromos) és légkeveréses sütőhöz (elektromos) PNC 922178
- 2 db. Sütőkosár PNC 922239
- Rács 8 egész csirkéhez (1,2kg) - GN1/1 PNC 922266
- Univerzális nyárstartó keret egységcsomag, 6 rövid nyárssal, hosszanti és keresztálcás sütőhöz PNC 922325
- Univerzális kosár nyárshoz PNC 922326
- 6 db. rövid nyárs PNC 922328
- Füstölő hosszanti és keresztálcás sütőhöz (4 különböző faforgács rendelhető) PNC 922338
- Hálós grillező rács PNC 922713
- Tapadásmentes GN1/1 tepszi, H=20 mm PNC 925000
- Tapadásmentes GN 1/1 tepszi, H=40 mm PNC 925001
- Tapadásmentes GN1/1 tepszi, H=60 mm PNC 925002
- Sütőlap, egyik oldala sima, a másik bordázott - GN1/1 PNC 925003
- Alumínium grill, GN1/1 PNC 925004
- Tojás sütő 8 db. Tojáshoz, palacsintához PNC 925005

Előlnézet

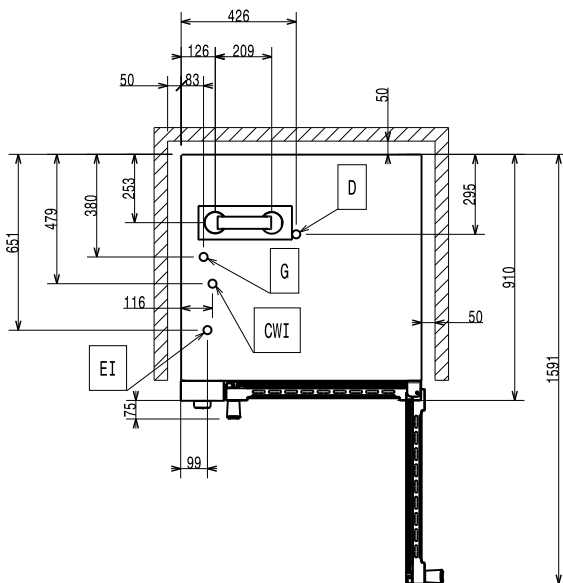


Oldalnézet



CWI1 = Bejövő hidegvíz
 CWI2 = Bejövő hidegvíz 2
 D = Leürítés
 EI = Elektromos csatlakozás
 G = Gázcsatlakozás

Felülnézet



Elektromos

Tápfeszültség:	220-230 V/1 ph/50 Hz
Kiegészítő:	0.35 kW
Felvett teljesítmény:	0.35 kW

Gáz

Gázteljesítmény:	18.5 kW
------------------	---------

Kapacitás:

GN:	10 (GN 1/1)
-----	-------------

Technikai információ:

Külső méretek, szélesség:	890 mm
Külső méretek, mélység:	900 mm
Külső méretek, magasság:	970 mm
Nettó súly:	136 kg
Funkció szint:	Alap
Főzési ciklusok - légkeveréses:	300 °C
Belső méretek, szélesség:	590 mm
Belső méretek, mélység:	479 mm
Belső méretek, magasság:	680 mm

ISO tanúsítványok

ISO Standards:	ISO 9001; ISO 14001; ISO 45001; ISO 50001
----------------	---

Keresztlécás légkeveréses
gázüzemű sütő, 10 GN1/1